

## A100



### Produktbeschreibung

Die kompakte Abyzz A100 Pumpe steht in der Auswahl der verwendeten Materialien den größeren Abyzz Pumpen in nichts nach. Sie besteht aus einer programmierbaren, leistungsfähigen menügesteuerten Elektronik (Treiber) und einem sinus-kommutierten Synchronmotor (Pumpe). Ein Betrieb mit Kleinspannung (12V) ermöglicht sichersten Einsatz in allen Anwendungsbereichen. Die integrierte Lagerspülung bietet optimalen Schutz gegen Verkalkung und sorgt, in Verbindung mit den eingesetzten Siliziumkarbidlagern, einem Titanläufer und einer speziellen Hartmetallwelle, für einen wartungsarmen Betrieb.

Die verarbeiteten Materialien sind auf lange Lebensdauer ausgelegt und entsprechen höchsten Anforderungen und Qualitätsstandards. Das Produkt wird in Deutschland von venotec entwickelt und produziert:

„Made in Germany“

### Besondere Merkmale

- Regelbarer Drehzahlbereich (0...100%)
- Programmierbare Steuerung (z.B. Wellen- und Zufallsmodus)
- Umfangreiche Schutzfunktionen gegen z.B. Trockenlauf, Übertemperatur und Überstrom
- Sanftanlauf
- Busfähiges Interface für Peripheriegeräte
- Verriegelbare Steckkontakte
- Geräuscharmer Betrieb
- Motorbetriebsspannung 12V
- Drehbarer Motorfuß

### Einsatzgebiete

- Süß- und Meerwasseraquaristik
- Teichfilteranlagen
- Bachläufe

### Technische Daten

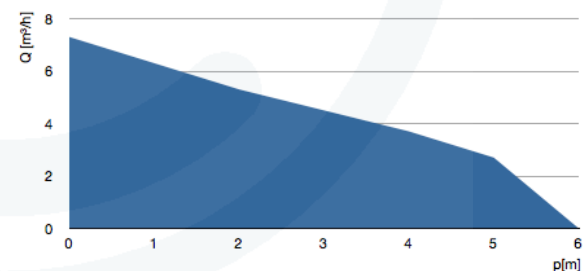
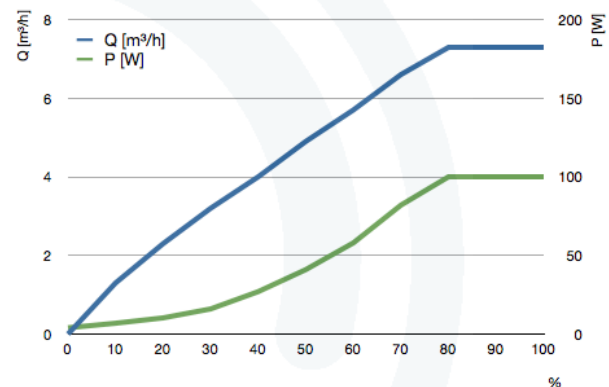
Aufstellung wahlweise getaucht oder trocken in Verrohrung, nicht selbstansaugend.

Förderleistung maximal	: 8.500 l/h
Förderleistung nominal	: 7.300 l/h
Förderhöhe	: max. 6,0m
Aufnahmeleistung	: 5...100W
Betriebsspannung	: 90...240V~ 50...60Hz
Umgebungstemperatur	: +2°C...+40°C
Maximaler Betriebsdruck	: 1,2 bar
Maximale Tauchtiefe	: 2 Meter
Leitungslänge Pumpe	: 2m
Anschlüsse Einlass/Auslass	: 40mm/25mm (geeignet für PVC/ABS Klebefittinge)

### Lieferumfang

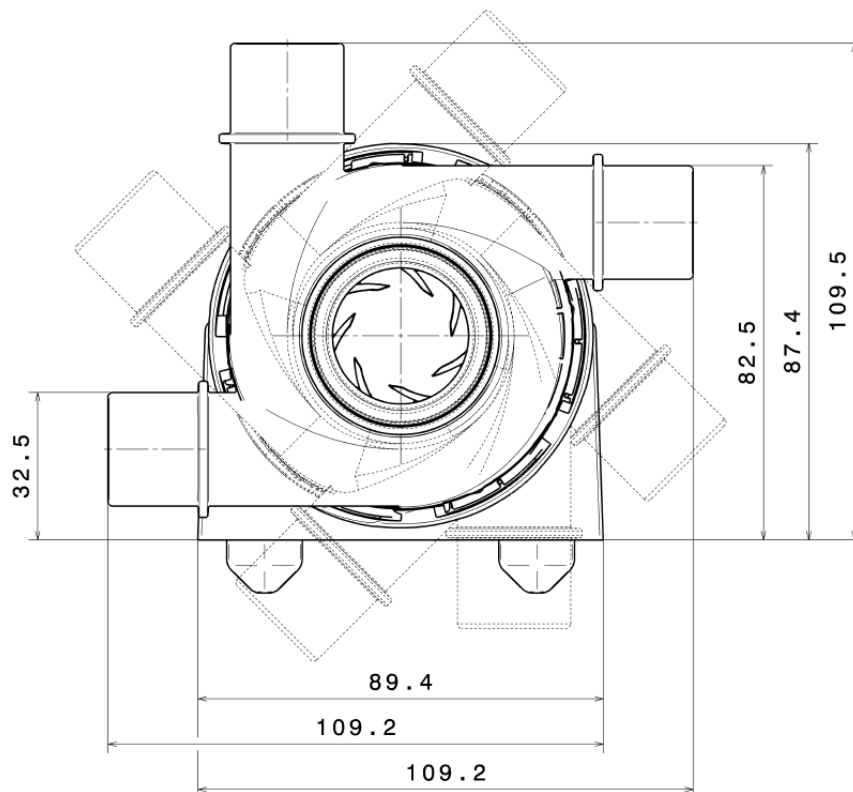
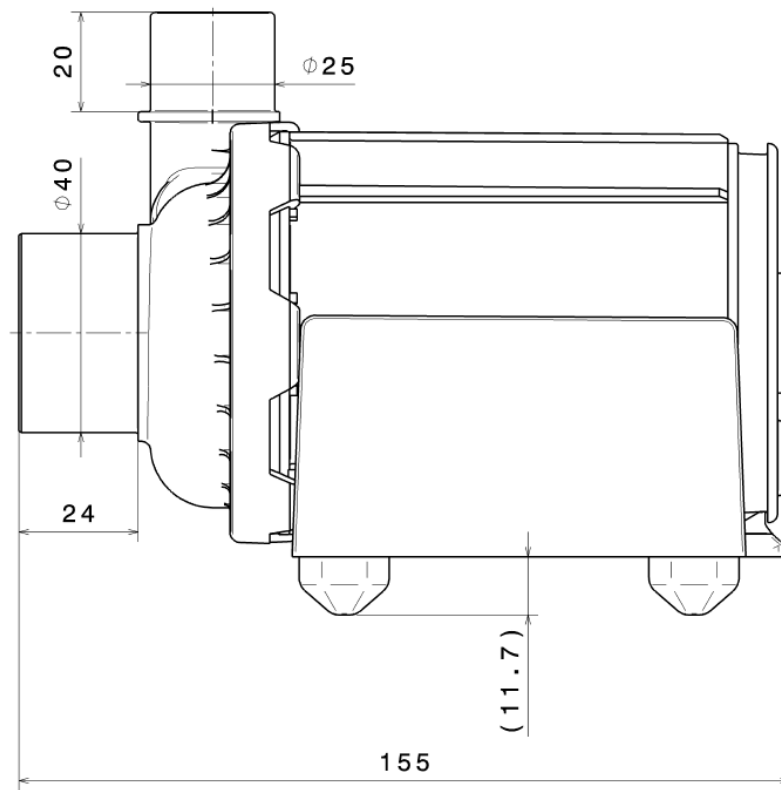
- Abyzz A100 Pumpe und Treiber
- Netzleitung (1,5m) und Verbindungsleitung
- Bedienungsanleitung

### Kennlinien



Technische Änderungen vorbehalten

## Abmessungen



(Drehung in 45° Schritten dargestellt, 22,5° Schritte sind möglich)